



Container Components Europe Limited
Führender Hersteller für Kunststoffdeckel



MA4938 DURAFLEX® DECKEL

FLACHER DECKEL FÜR 4-RAD-BEHÄLTER.

LEICHT - ROBUST - BENUTZERFREUNDLICH - KOSTENEFFIZIENT

Mit 7 Rippen für maximale Festigkeit & Stabilität.

Mit Firmenname oder -logo personalisierbar.

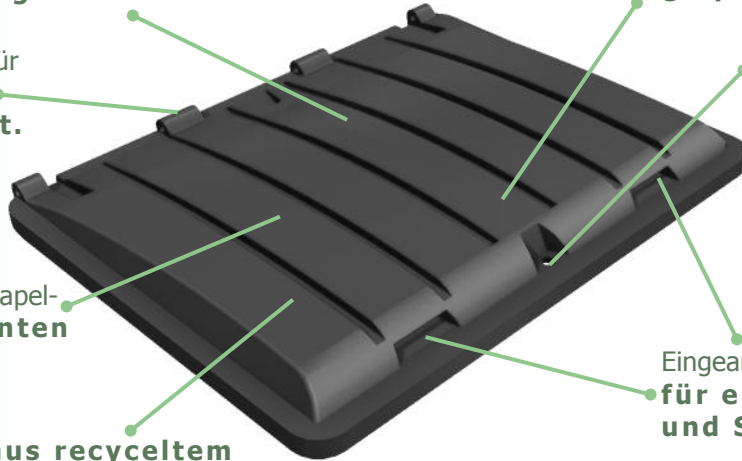
Mit 4 Aufnahmeblöcken für das Deckelrohr für optimale Stabilität.

Kann mit patentierten DuraFlex Dreikantschlössern verriegelt werden.

Ineinander schachtel- & stapelbar für kosteneffizienten Transport.

Eingearbeitete Griffe für einfaches Öffnen und Schließen.

Deckel kann auch aus recyceltem Material hergestellt werden.



Für 1100 Liter 4-Rad-Behälter.

DECKELMAßE

VERWANDTE PRODUKTE

> auch erhältlich in ca. 16mm kürzer (MA4937DM Deckel).

ERHÄLTLICHES ZUBEHÖR

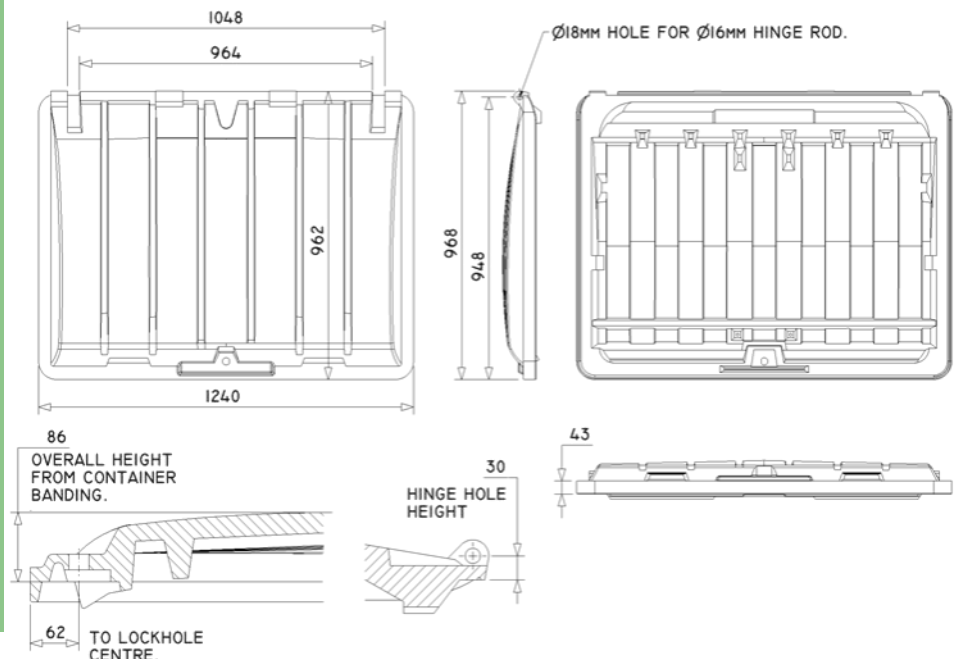
> Deckelstange, Scharniere, Dreikantschlösser & Schlüssel.

MATERIAL

> aus UV-stabilisiertem LMDPE rotationsgeformt; öl-, chemikalien- und frostbeständig; 100% recycelbar.

FARBPALETTE

> erhältlich in schwarz und einer großen Auswahl an Farben.



enq@duraflexlids.co.uk — Tel.: 0044 1246 853696

www.containercomponents.de



Cert No. 8998
ISO 14001



Cert No. 8998
ISO 9001